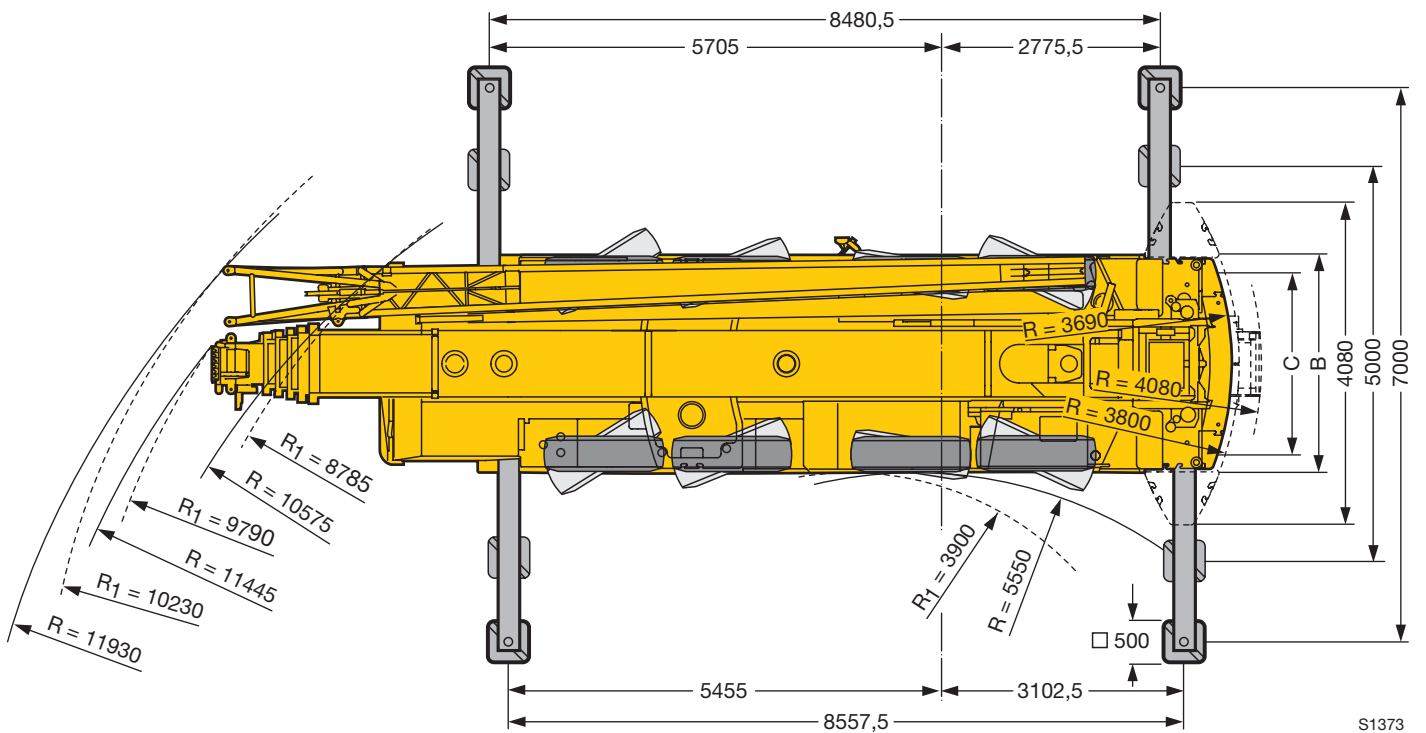
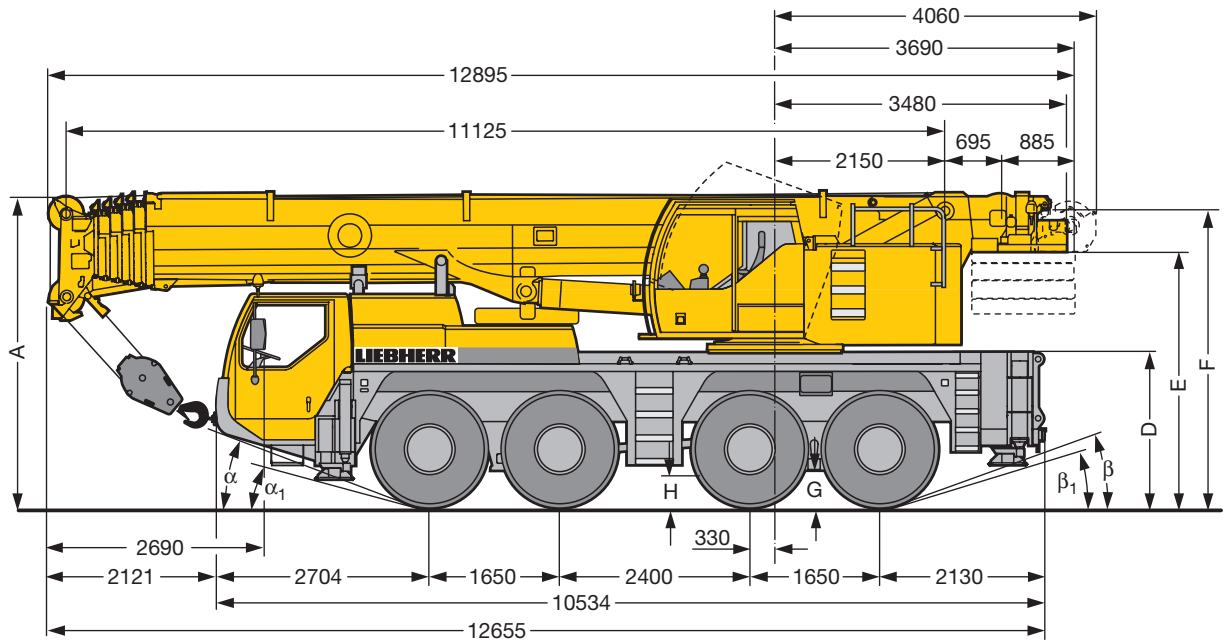


Maße
Dimensions
Encombremet • Dimensioni
Dimensiones • Габариты крана



S1373

R₁ = Allradlenkung · All-wheel steering · Direction toutes roues · Tutti gli assi sterzanti · Dirección en todos los ejes · Поворот всеми колесами

	Maße · Dimensions · Encombremet · Dimensioni · Dimensiones · Размеры mm													
	A	A	B	C	D	E	F	G	H	α	α ₁	β	β ₁	
		100 mm*												
14.00 R 25	3905	3805	2750	2350	1890	3150	3665	370	410	18°	13°	18°	15°	
16.00 R 25	3955	3855	2750	2310	1940	3200	3715	420	460	20°	15°	20°	17°	
20.5 R 25	3955	3855	2980	2440	1940	3200	3715	420	460	20°	15°	20°	17°	

* abgeseckt · lowered · abaissé · abbassato · suspensión abajo · шасси осажено