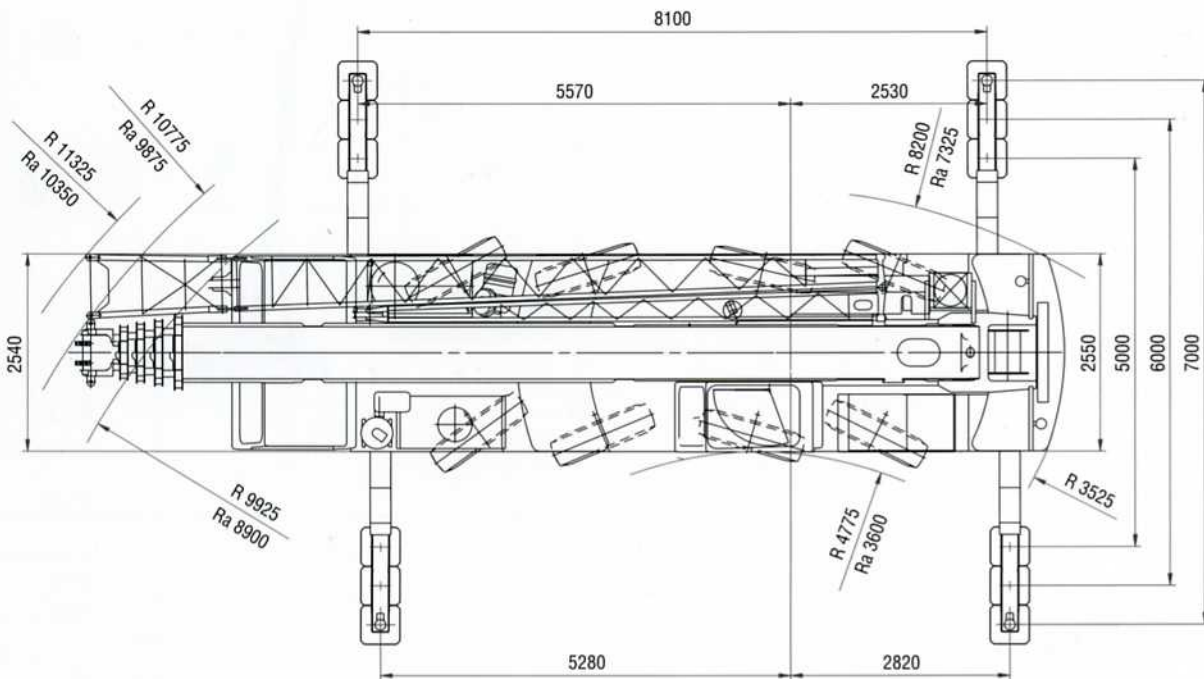
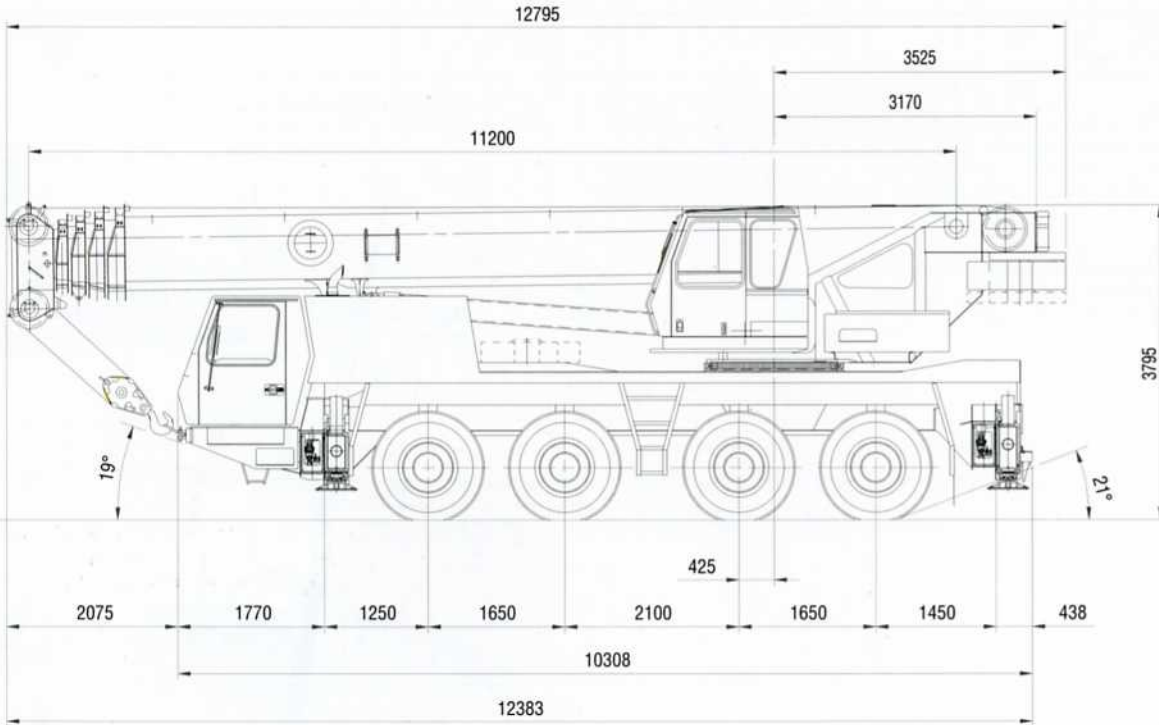


**Dimensions**  
**Abmessungen**  
**Encombrement**  
**Dimensiones**



Ra = Radius all wheels steered  
 Radius allradgelenkt  
 Rayon toutes les roues directrices  
 Radio de giro con todas las ruedas giradas