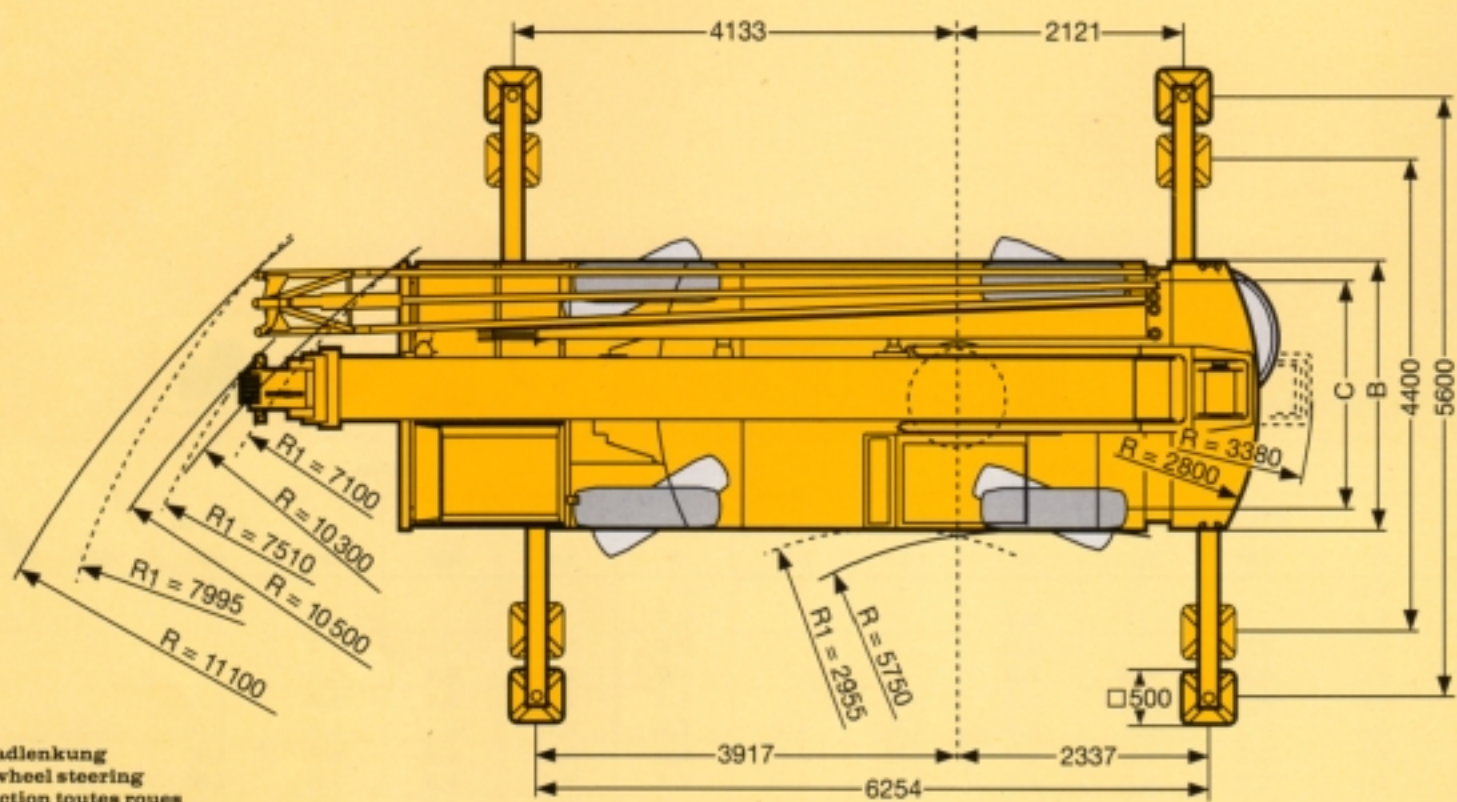
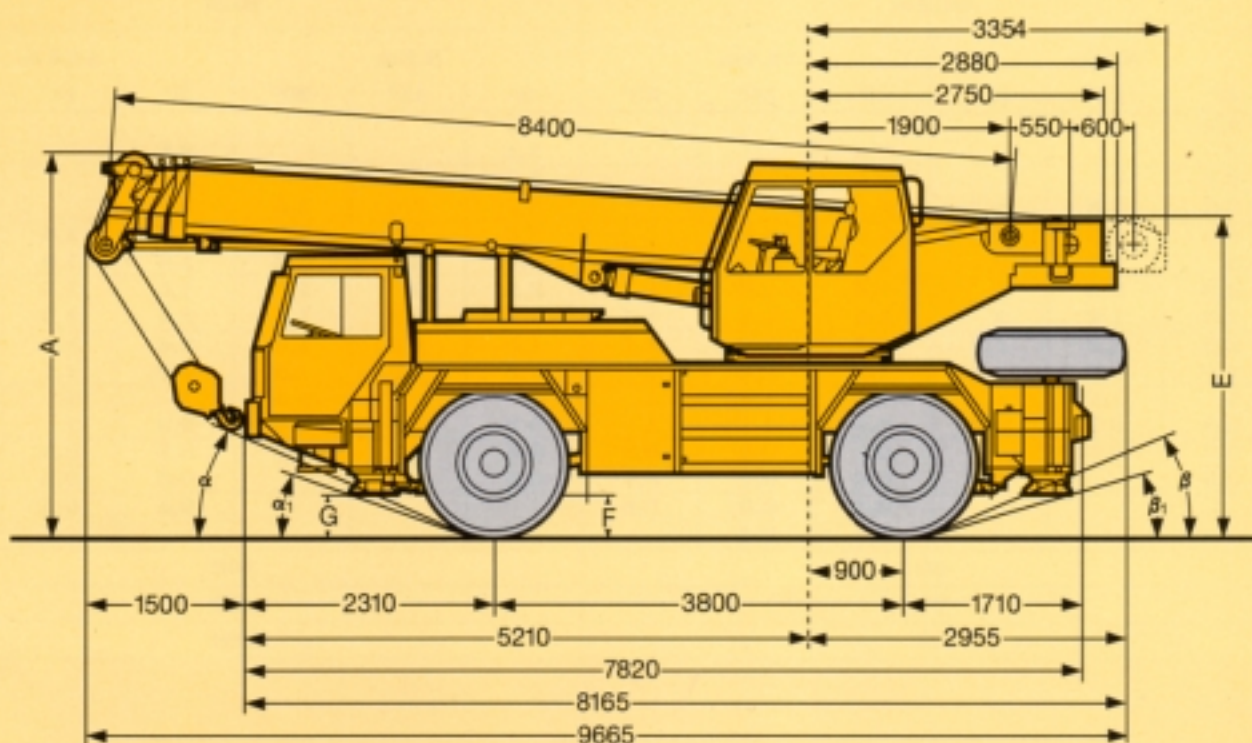


# Die Maße. Dimensions. Encombrement.

LTM 1030/1



1) Allradlenkung  
All-wheel steering  
Direction toutes roues

	Maße / Dimensions / Encombrement mm											
	A	A*	B	C	E**	F	G	α	α <sub>1</sub>	β	β <sub>1</sub>	
14.00 R 25	3585	3485	2500	2114	2950	380	440	23°	15°	23°	15°	
17.5 R 25	3570	3470	2600	2154	2935	380	440	23°	15°	23°	15°	

\* 100 mm abgesenkt  
100 mm lowered  
abaissé 100 mm

\*\* abgesenkt und ohne Kabinenoberteil  
lowered and without upper part of cab  
abaissé et sans partie supérieure de cabine