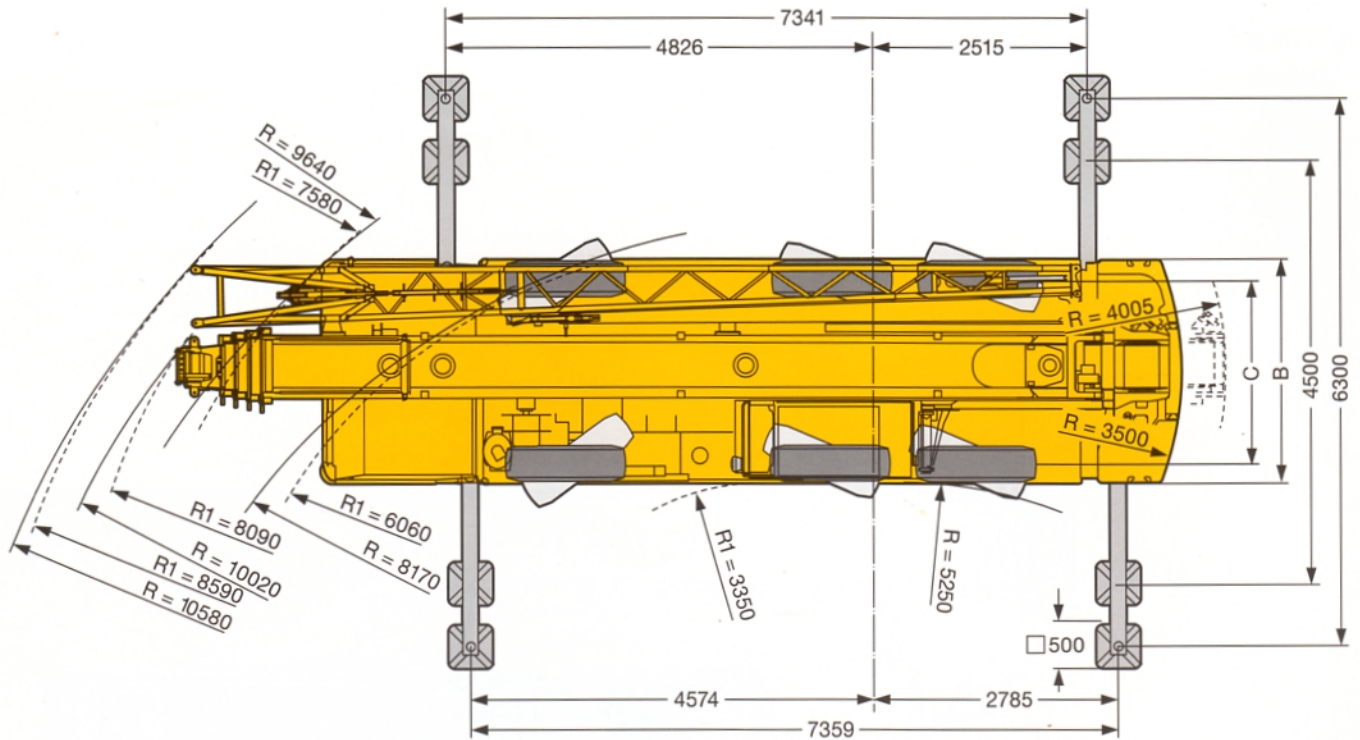
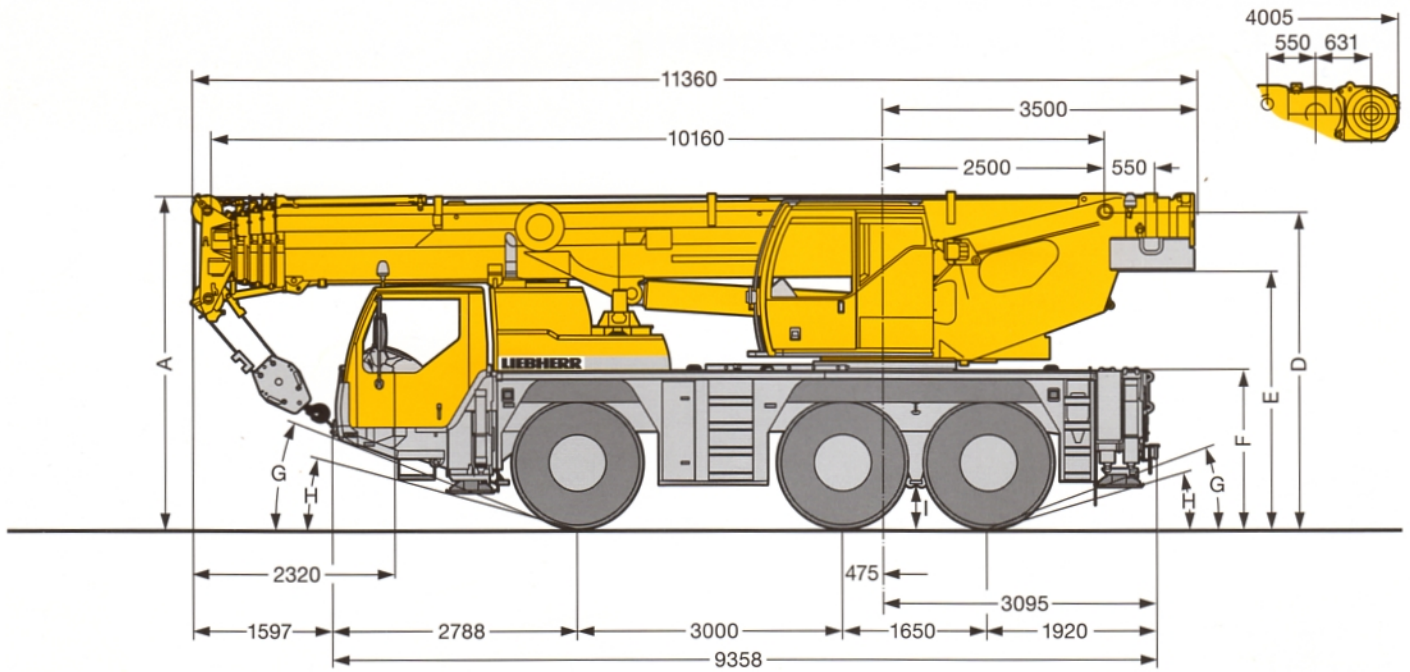



**Maße**  
**Dimensions**  
**Encombrement • Dimensioni**  
**Dimensiones • Габариты крана**



S2365.02

R<sub>i</sub> = Allradlenkung · All-wheel steering · Direction toutes roues · Tutti gli assi sterzanti · Dirección en todos los ejes · Поворот всеми колесами

	Maße · Dimensions · Encombrement · Dimensioni · Dimensiones · Размеры mm									
	A	A	B	C	D	E	F	G	H	I
385/95 R 25 (14.00 R 25)	3700	3600	2540	2113	3498	2830	1710	20°	15°	375
445/95 R 25 (16.00 R 25)	3750	3650	2540	2101	3548	2880	1760	21°	16°	425
525/80 R 25 (20.5 R 25)	3750	3650	2680	2163	3548	2880	1760	21°	16°	425

\* abgeseht · lowered · abaissé · abbassato · suspensión abajo · шасси осажено